



МИАСС МЕБЕЛЬ

Набор (комплект) мебели для комнат

“Екатерина”

Мебель для спальни

ЕАС

Стол туалетный

Инструкция по сборке,
уходу и эксплуатации

Орех

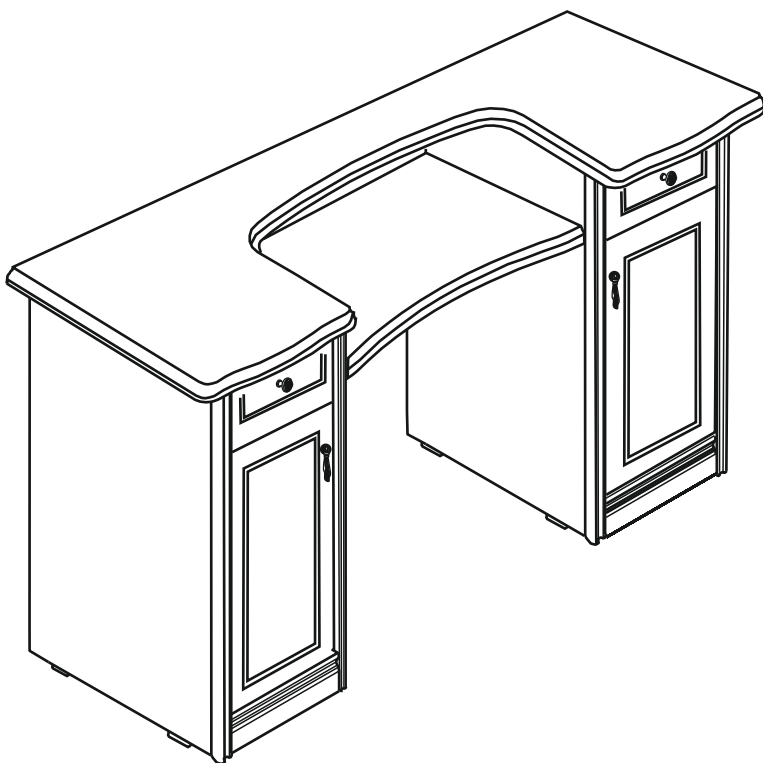
с партии № 5.1

Крем

с партии № 5.1

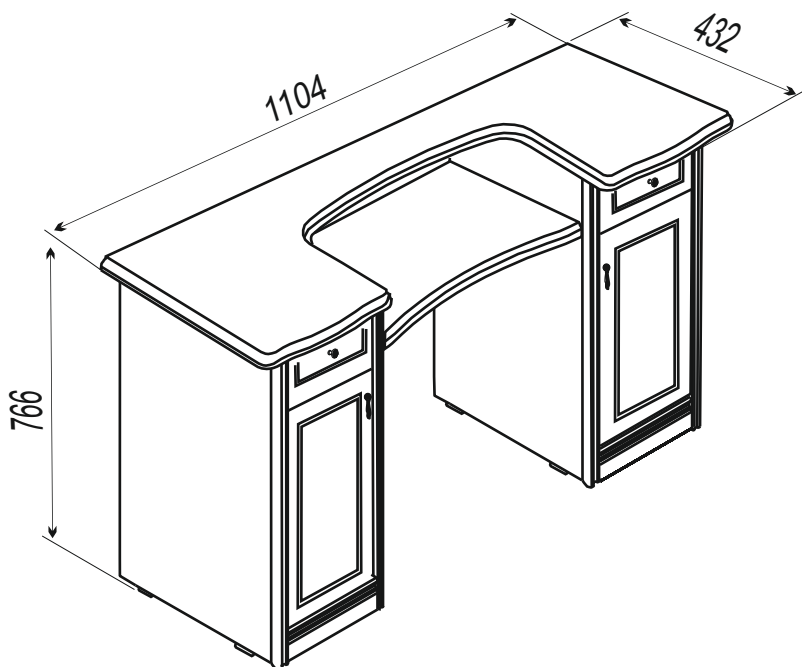
Партия №

Цвет



*Предприятие-изготовитель
ЗАО “Миассмебель”, Россия 456303,
Челябинская обл., г.Миасс, ул. 60 лет Октября, 13.*

Габаритные размеры изделия



Благодарим Вас за выбор продукции, выпускаемой под торговой маркой «Миассмебель». Наши изделия разработаны в соответствии с высокими требованиями качества, функциональности и дизайна. Мы уверены, что Вы будете довольны приобретением нового изделия от нашей фирмы.

Перед началом сборки изделия внимательно прочитайте данную инструкцию, в которой содержится полная информация о последовательности сборки, а также рекомендации по правильной эксплуатации и уходу за ним.

Сохраните инструкцию вместе с гарантийным талоном, кассовым чеком и личной карточкой упаковщика до истечения гарантийного срока.

Изготовитель оставляет за собой право совершенствования конструкции изделия. Замены лицевой и крепежной фурнитуры на более современную без внесения изменений в настоящую инструкцию, так как предприятие постоянно работает над улучшением выпускаемой продукции.

Общие рекомендации по сборке

Для удобства, рекомендуем производить сборку изделия вдвоем. Для сборки необходимо иметь молоток и отвертки с крестообразным и с прямым шлицем.

Перед началом сборки рекомендуем Вам проверить наличие деталей, фурнитуры и метизов по маркировочной этикетке и комплектовочной ведомости (см. Спецификацию деталей по пакетам и Спецификацию фурнитуры и метизов). Номера деталей указаны на наклейке, которая находится на невидимой при эксплуатации стороне детали.

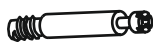
Во избежание повреждения деталей сборку необходимо производить аккуратно на упаковочной бумаге. Пользоваться молотком необходимо через мягкую прокладку или деревянный брусок.

В процессе сборки изделия будьте осторожны и внимательны, соблюдайте меры предосторожности при использовании молотка и других инструментов.

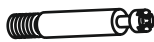
Спецификация деталей по пакетам

N пакета	N детали	Наименование	Размер, мм	Кол-во
14	02	Стенка вертикальная наружная <i>левая</i>	736x408	1
	03	Стенка вертикальная наружная <i>правая</i>	736x408	1
	04	Стенка вертикальная внутренняя <i>левая</i>	736x408	1
	05	Стенка вертикальная внутренняя <i>правая</i>	736x408	1
	07	Стенка горизонтальная	234x386	2
	14.05	Дно	345x205	2
	11	Стенка задняя	676x243	2
15	01	Крышка	1104x432	1
	06	Стенка горизонтальная	528x335	1
	08	Цоколь	234x70	1
	09	Стенка соединительная	528x280	1
	10	Полка	224x363	2
	12/13	Дверь <i>левая/правая</i>	522x230	1/1
	14.01	Передняя стенка ящика	230x135	2
	14.02/	Боковая стенка ящика <i>левая</i>	353x100	2
	14.03	Боковая стенка ящика <i>правая</i>	353x100	2
	14.04	Задняя стенка ящика	194x100	2
Фурнитура				1 компл.
Всего мест				3 места

Спецификация фурнитуры и метизов



Винт соединительный
самонарезной - 2 шт.



Винт соединительный
- 25 шт.



Эксцентрик
на 16 мм - 15 шт.



Эксцентрик
на 19 мм - 12 шт.



Заглушка
- 27 шт.



Ручка-кнопка
- 2 шт.



Винт M4x22
- 2 шт.



Винт M4x20
- 2 шт.



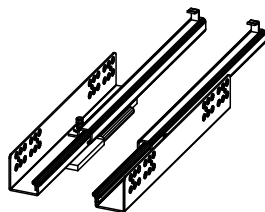
Винт M4x30
- 2 шт.



Шайба
металлическая
- 4 шт.



Ручка-капля
- 2 шт.



Направляющие
L=350 мм - 2 к-та



Винт 6,3x10,5
- 8 шт.



Шуруп 3x16
- 4 шт.



Шкантик 8x30
- 16 шт.



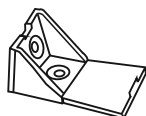
Евровинт
- 8 шт.



Шкантик 6x30
- 8 шт.



Заглушка
- 8 шт.



Уголок мебельный
- 4 шт.



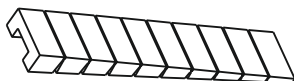
Шуруп 4x13
- 8 шт.



Полкодержатель
- 8 шт.



Наконечник
- 8 шт.



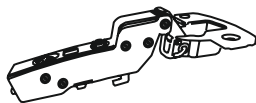
Пластиковая подкладка
- 2 шт.



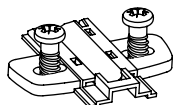
Демфер
- 2 шт.



Соединитель
задней стенки с
шурупом - 8 шт.



Петля K16
4-шарнирная - 4 шт.



Монтажная планка
Sensys - 4 шт.



Крышка на
чашку петли
- 4 шт.



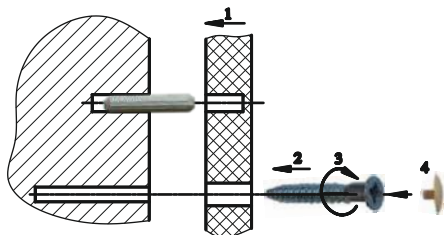
Крышка на
консоль петли
- 4 шт.



Саморез 4x16
- 8 шт.

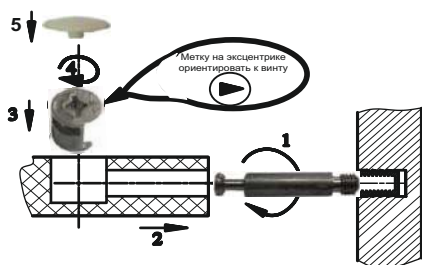
Порядок установки крепежной фурнитуры.

Соединение деталей с помощью евровинтов.



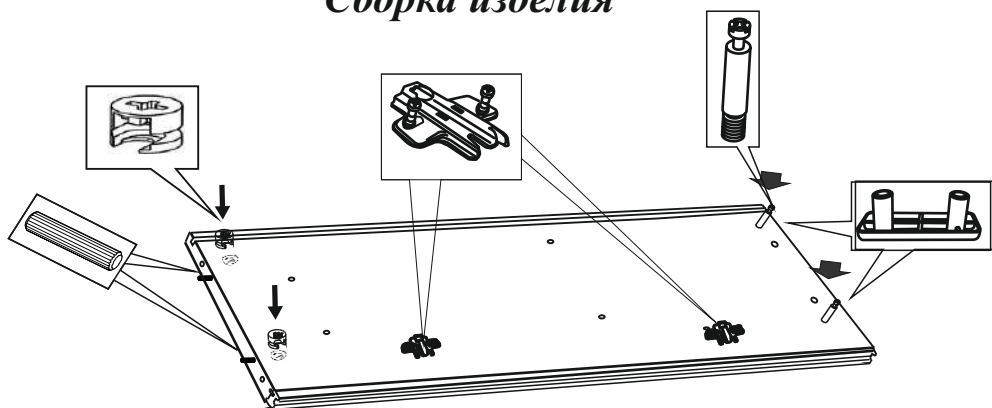
Шканты необходимо устанавливать в отверстия на кромке щитовых деталей при помощи молотка.

Монтаж деталей с помощью эксцентриковой стяжки.



Изображение иллюстрирует фазы сборки, а не эстетический вид продукта.

Сборка изделия



Оборудовать стенки вертикальные наружные 02 и 03 эксцентриками на 19, соединительными винтами, шкантами 8x30, наконечниками и монтажными планками.

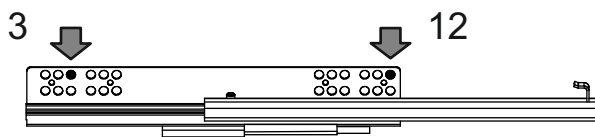
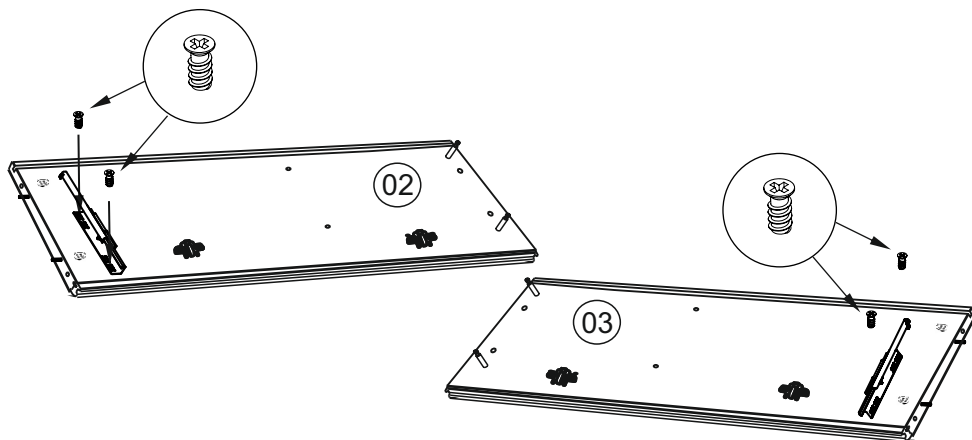
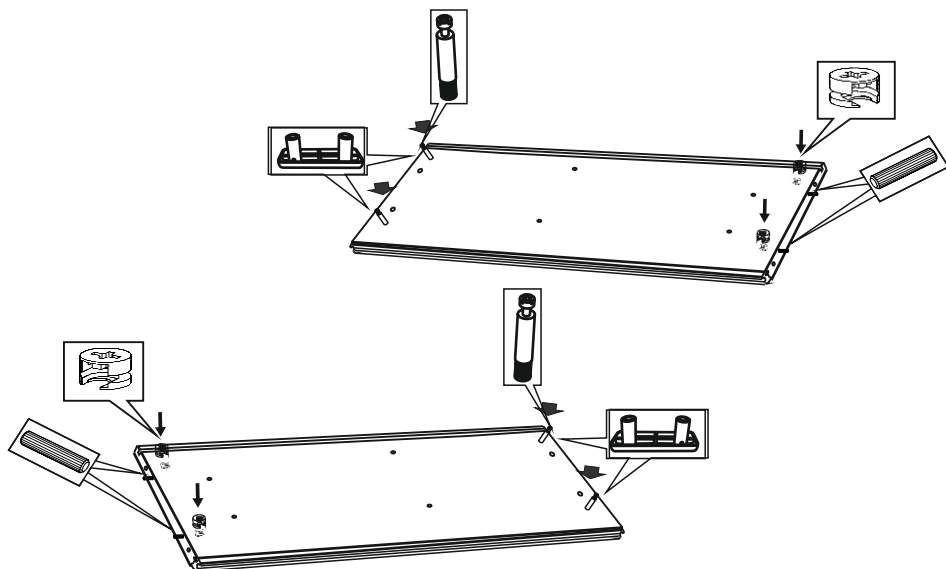


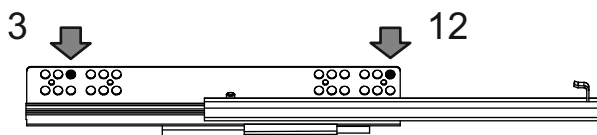
рис. 1

Совместить 3 и 12 круглые отверстия в направляющих с отверстиями на вертикальных стенках 02 и 03. Крепить направляющие к стенкам 02 и 03 на винты 6,3x10.

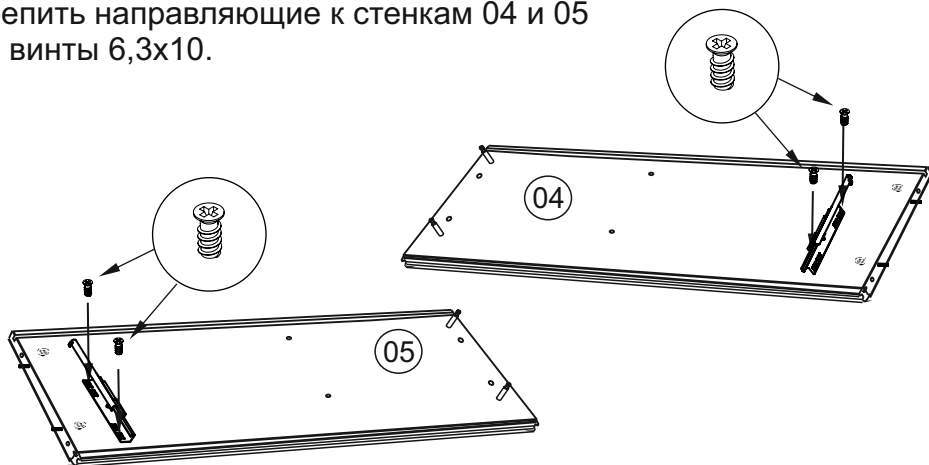


Оборудовать стенки вертикальные 02 и 03 эксцентрики на 19, соединительными винтами, шкантами 8x30 и наконечниками.

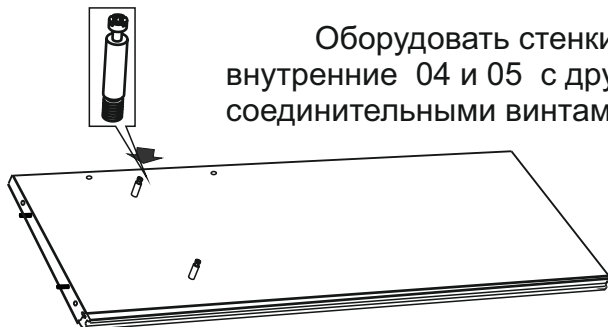




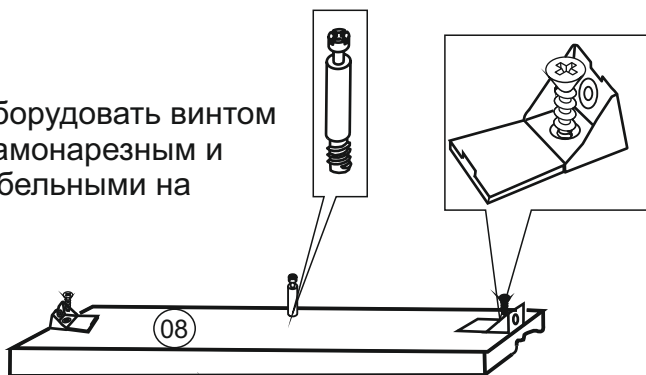
Совместить 3 и 12 круглые отверстия в направляющих с отверстиями на вертикальных стенках 04 и 05.
Крепить направляющие к стенкам 04 и 05 на винты 6,3x10.

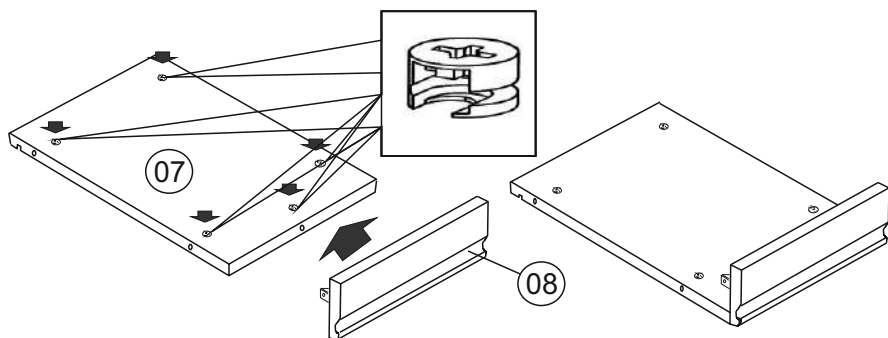


Оборудовать стенки вертикальные внутренние 04 и 05 с другой стороны соединительными винтами.



Цоколь 08 оборудовать винтом соединительным самонарезным и двумя уголками мебельными на саморезы 4x16.



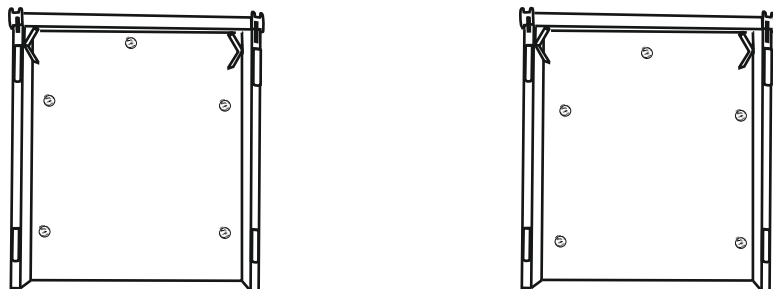


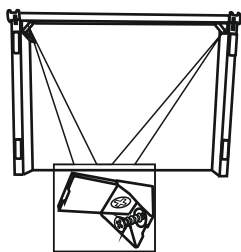
Стенки горизонтальные 07 оборудовать эксцентриками и цоколями 08. Крепить цоколь 08 к стенке 07 на эксцентриковую стяжку.

Собрать тумбы, как показано на рисунке.

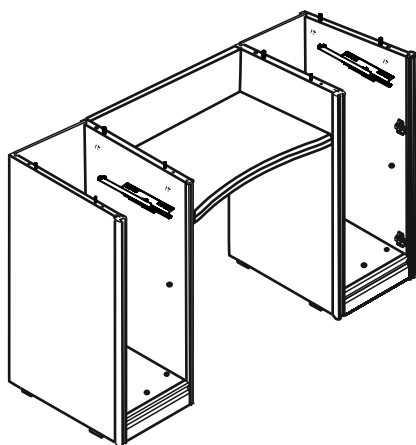
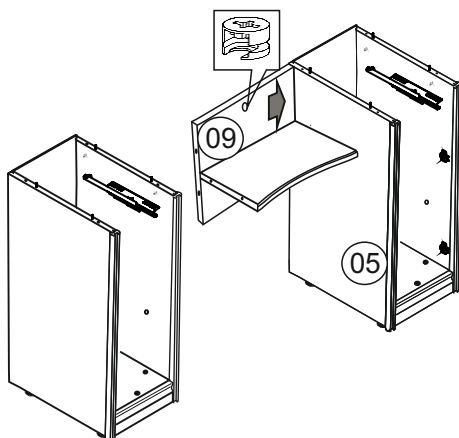
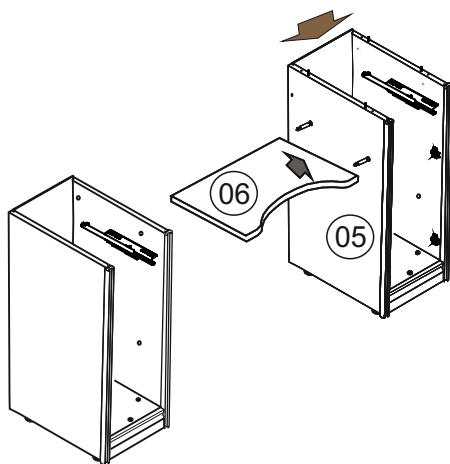


Уложить тумбы на заднюю стенку и зафиксировать снизу при помощи эксцентриковой стяжки.

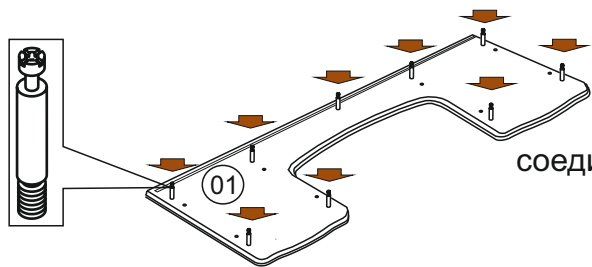




Крепить цоколь 08 к вертикальным стенкам 02, 04 и 03, 05 на мебельные уголки при помощи саморезов 4x16

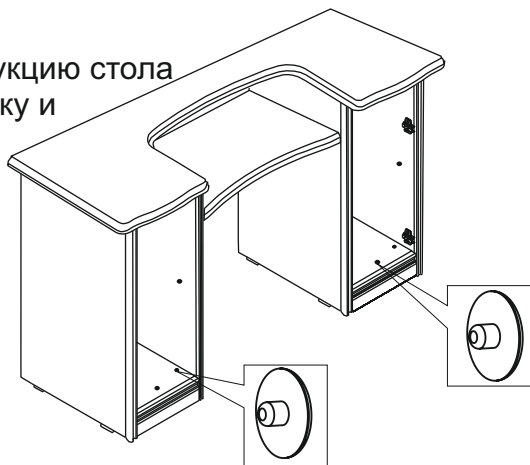


Приставить левую тумбу к собранной конструкции, совместив соединительные винты с отверстиями сопрягаемых деталей. Крепить левую тумбу к стенкам 06 и 09 на евровинты и эксцентриковую стяжку.

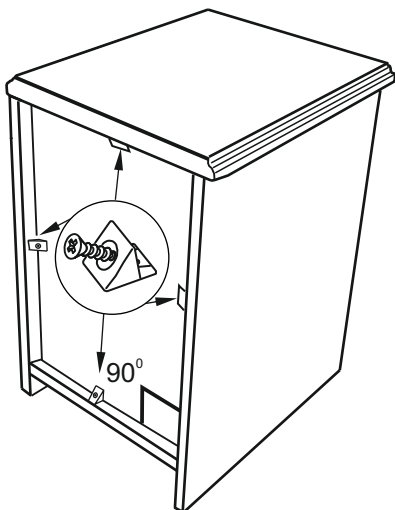


Крышку 01 оборудовать соединительными винтами.

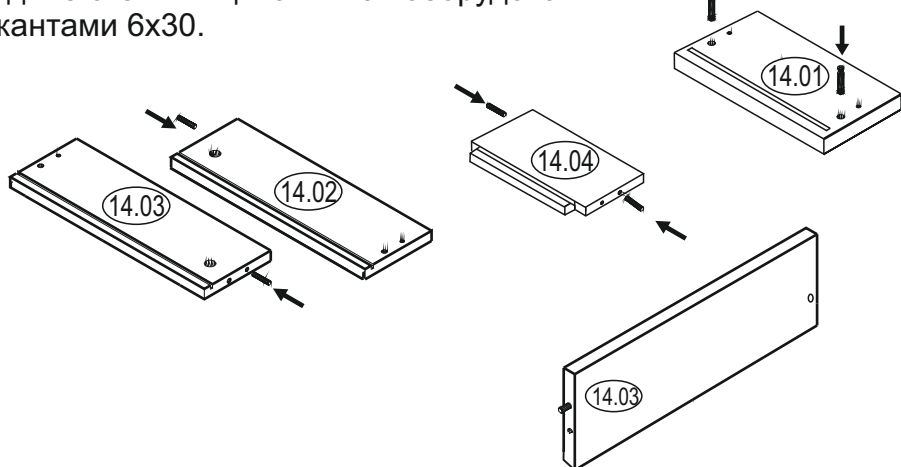
На собранную конструкцию стола туалетного установить крышку и зафиксировать на эксцентриковую стяжку. На эксцентрики установить заглушки.



Согласно приведенной ниже схемы закрепить каждую заднюю стенку к каркасу тумбы на соединители задней стенки с шурупом.



Передние стенки ящиков 14.01 оборудовать соединительными винтами. Боковые стенки ящиков 14.02 и 14.03 оборудовать эксцентриками на 16 и шкантами 6x30. Задние стенки ящиков 14.04 оборудовать шкантами 6x30.



Крепить боковые стенки 14.02 и 14.03 к задней стенке 14.04 на евровинты.

В пазы боковых и задней стенок установить дно 07.05.



Установить переднюю стенку ящика и зафиксировать на эксцентриковую стяжку.

Уложить двери 02 на прокладочный материал и установить петли. Крепить петли к дверям на шурупы 4x16. Двери установить на корпус

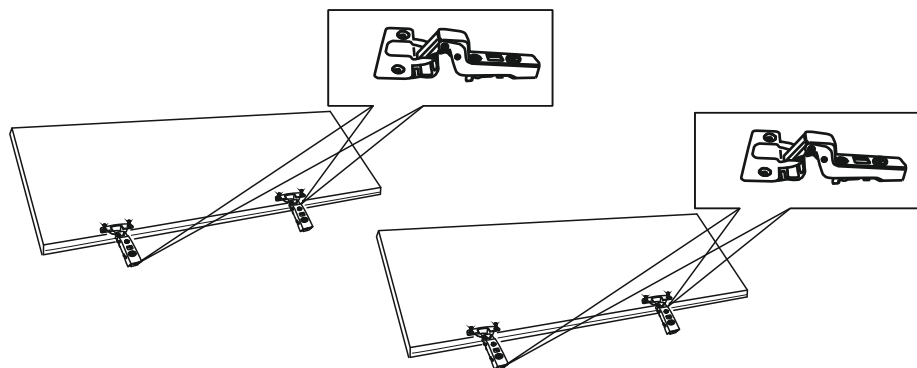


Схема фиксирования петли с ответной планкой при установке дверей

Для монтажа петли:

- установить петлю в зацепление с монтажной планкой;
- надавить на консоль петли до щелчка для надежного скрепления с монтажной планкой.

Для демонтажа петли:

- надавить на рычаг А защелки;
- вывести консоль петли из зацепления.

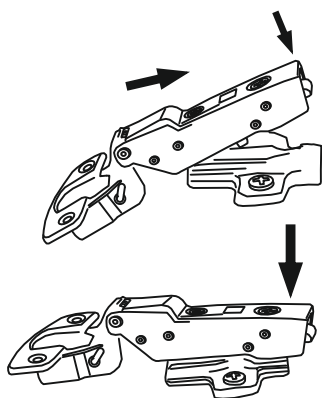


Схема монтажа петли

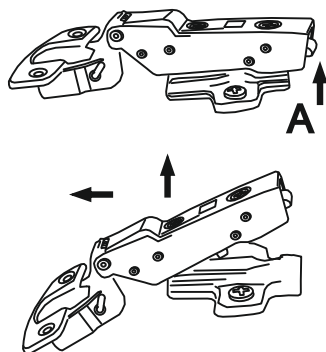


Схема демонтажа петли

Порядок регулировки дверей

1. Для перемещения двери вправо или влево:

- для перемещения двери от вертикальной стенки завернуть регулировочный винт 1;

- для перемещения двери к вертикальной стенке вывернуть регулировочный винт 1;

2. Для перемещения двери к корпусу и от корпуса

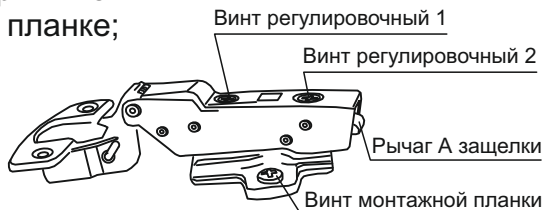
- завернуть или отвернуть регулировочный винт 2;

3. Для перемещения двери вверх-вниз:

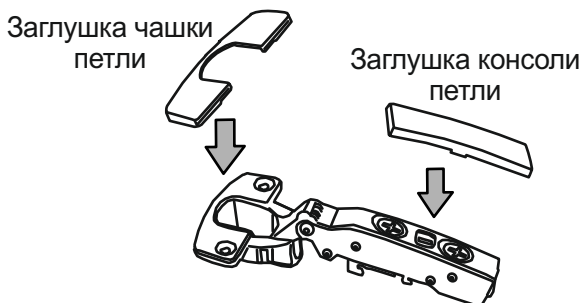
- ослабить винты на монтажной планке;

- продвинуть дверь в нужном направлении;

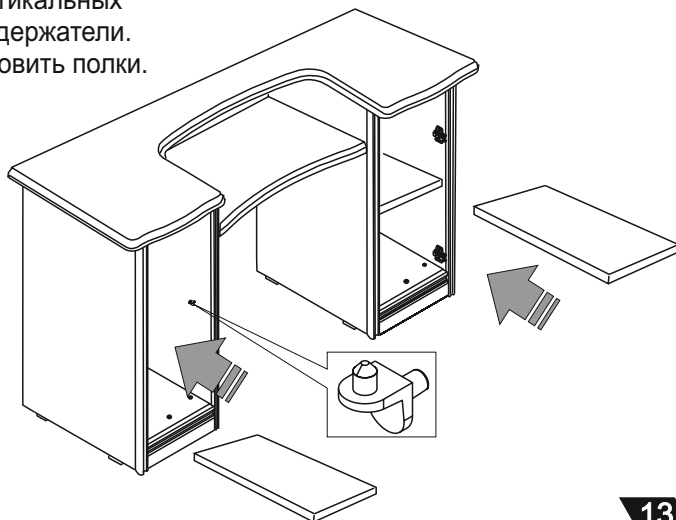
- затянуть винты на планке.



На консоль и чашку петель установить заглушки.



В отверстия на вертикальных стенках установить полкодержатели.
На полкодержатели установить полки.



Для установки ящика нужно:

1. Выдвинуть направляющие элементы.
2. Установить ящик на направляющие элементы и совместить опорные крючки с отверстиями в задней стенке ящика.
3. Прижать ящик к направляющим, обеспечив фиксацию ящика относительно направляющих, совместив отверстия на боковых стенках ящика с штырями на направляющих.
4. Для регулировки положения ящика по высоте необходимо слегка приподнять ящик с направляющей и покрутить регулировочный ролик влево-право. Вернуть ящик в исходное положение.

После регулировки закрепить направляющую к боковой стенке ящика саморезом 3x16.

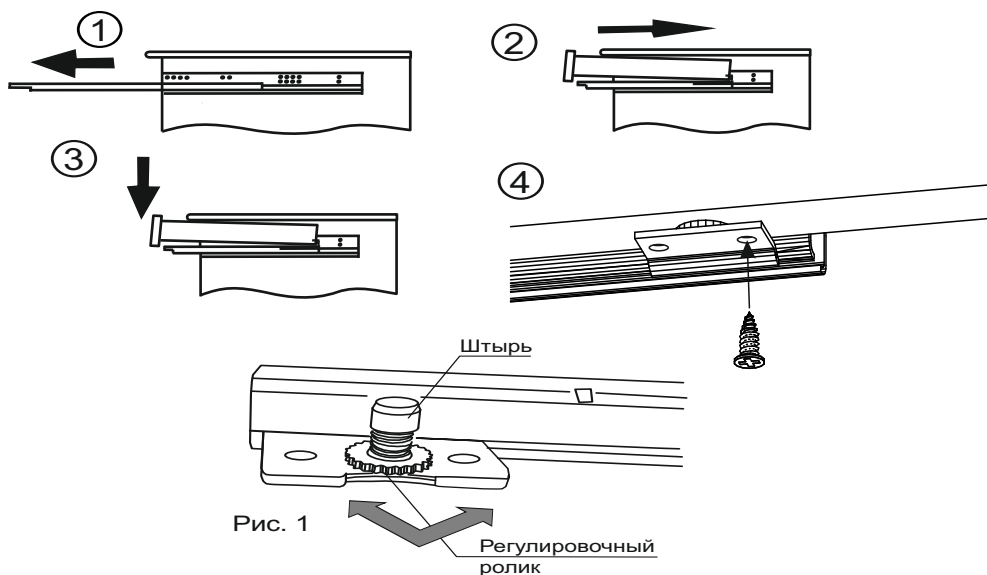
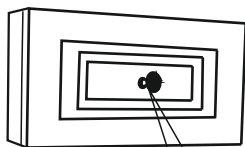
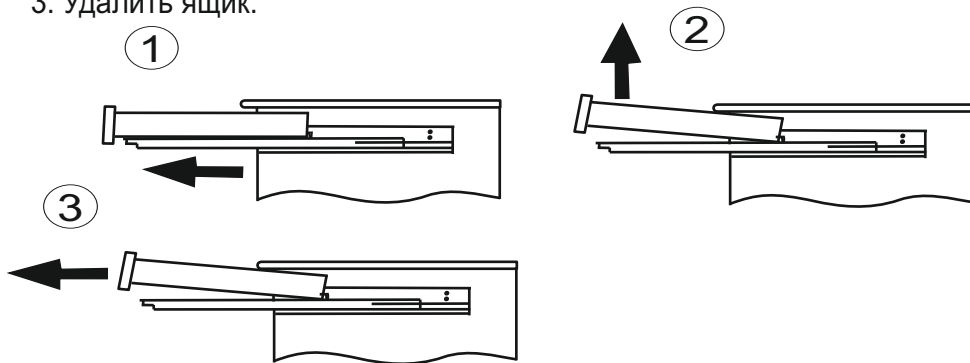


Рис. 1

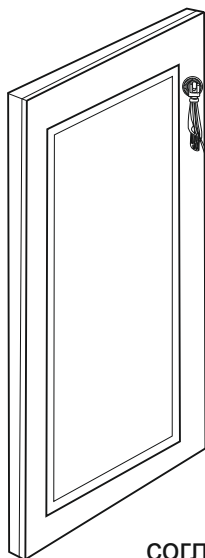
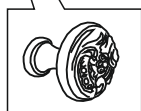
Отрегулировать зазоры между ящиками и дверью, между ящиками и крышкой, вращая регулировочный винт влево-вправо, согласно Рис. 1. после регулировки зафиксировать ящик саморезом.

Для удаления ящика необходимо:

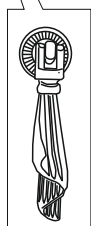
1. Выдвинуть ящик. Надавить на фиксаторы (на левой направляющей влево, на правой направляющей вправо).
2. Приподнять ящик вверх, сняв его с штырей.
3. Удалить ящик.



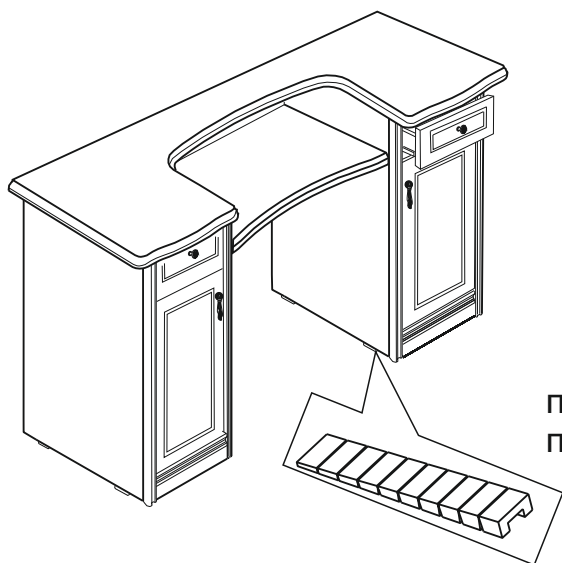
На передние стенки ящиков установить ручки-кнопки и закрепить их винтами 4x22 с помощью отвертки по часовой стрелке. При необходимости подложить металлические шайбы.



На двери установить ручки-капли и закрепить их винтами 4x30 и ручки-капли с помощью отвертки по часовой стрелке. При необходимости подложить металлическую шайбу.



Установить двери и отрегулировать зазоры, согласно приведенной выше схемы.



При необходимости
подложить пластмассовые
подкладки.

Дополнительные сведения:

*Продукция изготовлена в соответствии с
ГОСТ 16371-2014, ГОСТ 19917-2014.*

Декларация о соответствии:

ЕАЭС № RU Д-РУ.РА07.49058/23.

Срок действия с 14.09.2023 по 13.09.2028 г.

Применяемые материалы:

Щитовые детали изделия изготовлены из сертифицированных плитных материалов, разрешенных к производству на основании гигиенического сертификата и облицованных различными декоративными облицовочными материалами. Колонки, брусковые детали цоколей изготовлены из пиломатериала и древесных материалов.

Задние стенки и донья ящиков изготавливаются из панелей отделочных на основе плит ХДФ. Детали отделаны полиуретановыми или акриловыми лаками.

Эксплуатация и уход за товаром.

Благодарим Вас за покупку и искренне надеемся, что она долгое время будет доставлять Вам только удовольствие. Однако, во избежание проблем, способных омрачить радость покупки, убедительно просим Вас ознакомиться настоящую Информацию для потребителей и следовать её рекомендациям: Не рекомендуется производить самостоятельно доставку, сборку, ремонт или «усовершенствование» мебельных изделий, так как недостатки мебельных изделий, ставшие следствием таких действий, не подлежат устранению в порядке гарантии. При получении товара не пренебрегайте проверкой приобретенной мебели на предмет ее комплектности и внешних качественных признаков. Проверку рекомендуется осуществлять путем их осмотра с расстояния не менее 0.5м. Помните, что принятие мебели без указания на недостатки мебельных изделий, которые могли быть установлены при обычном способе приемки (явные недостатки), лишают права покупателя в дальнейшем на них ссылаться. Не является недостатком (дефектом) товара наличие в его элементах особенностей, обусловленных стилистической идеей производителя исходных материалов или природным происхождением исходных материалов, в частности: несущественных отличий фактуры и (или) оттенков массива дерева, натурального шпона, натурального камня и т.п. На деревянных и (или) шпонированных элементах мебели допускаются пороки древесины на лицевых поверхностях по ГОСТ 16371: сучки светлые и темные и прочие до 15 мм; свилеватость, глазки, кармашки длиной не более 20 мм, шириной 1.5 мм, глубиной 3 мм. Морщины на облицовочном материале мягких элементов, возникающие после снятия нагрузок и исчезающие после разглаживания (рукой), также не являются дефектом. Срок, в течение которого мебель сохраняет красоту и исправность, значительно зависит от условий ее эксплуатации. Изделие должно эксплуатироваться согласно назначению конструкции. Придерживаясь некоторых простых правил, вы сможете поддержать всегда в наилучшем состоянии все элементы вашей мебели.

Климатические характеристики и условия окружающей среды. Очень важно понять, насколько климатические характеристики и условия окружающей среды могут повлиять на внешний вид и качественные характеристики мебели. Так как мебельные изделия чувствительны к свету, влажности, сухости, теплу и холоду, рекомендуется избегать продолжительности воздействия одного или нескольких этих условий, так как это вызывает ускоренное старение лакокрасочного покрытия, коробление и деформация деревянных элементов мебели, старение материала обивки.

Свет. Не допускайте прямого воздействия солнечных лучей на мебельные изделия. Продолжительное прямое воздействие света на некоторые участки может вызвать понижение их хроматических характеристик по сравнению с другими участками, которые меньше подвергались излучению. В случае замены и/или добавления компонентов в различные моменты времени может возникнуть цветовое различие элементов, составляющих мебель. Данное различие, которое станет менее заметным с течением времени, является совершенно естественным и поэтому не может считаться признаком низкого качества мебельного изделия.

Температура. Высокое значение тепла и холода, а также внезапные перепады температуры могут серьезно повредить мебельное изделие или его части. Мебельные изделия не должны быть расположены ближе 1 м от источников тепла. Рекомендуемая температура воздуха при хранении и (или) эксплуатации +10°C +25°C. Не допускайте попадания на мебельные изделия горячих предметов (утюги, посуда с кипяtkом и т.п.) или продолжительного воздействия вызывающих нагревание излучений (свет мощных ламп, неэкранированные микроволновые излучатели и т.п.). Не устанавливайте мебель ближе чем на 0,5м от радиаторов отопления.

Влажность. Рекомендуемая относительная влажность местонахождения мебельного изделия 60%-70%. Не следует поддерживать в течение продолжительного времени условия крайней влажности или сухости в помещении, а тем более - их периодической смены. С течением времени такие условия могут повлиять на целостность мебельных изделий или их элементов. Тем не менее, если вы создали такие условия, то рекомендуется часто проветривать помещения и, по мере возможности, пользоваться осушителями или увлажнителями воздуха для нормализации влажности. Всегда содержите мебель в полной сухости. Поверхности деталей мебели следует протирать сухой мягкой тканью (фланель, сукно, плюш, миткаль). Рекомендуется очистить любую часть мебели как можно скорее после того, как она испачкалась. Если вы оставляете загрязнение на некоторое время, то заметно повышается опасность образования разводов, пятен и повреждения мебельных изделий и их частей. В случае стойких загрязнений рекомендуется использовать специальные очистители, которые в настоящее время представлены в достаточно широком ассортименте и, помимо надлежащих очищающих качеств, обладают полирующими, защитными, консервирующими, ароматизирующими и иными полезными свойствами. В этом случае необходимо следовать инструкциям производителей очистителей о порядке и области (для каких поверхностей и материалов предназначены) их применения. По завершении любой чистки необходимо высушить (насухо протереть) все части, которые подверглись чистке. Особое внимание следует обратить на внутренне и мало вентилируемые части, на оконечности и на точки соединения. Помните, что нельзя использовать для чистки ткани, губки или перчатки, пропитанные продуктами, которые не должны вступать в контакт с очищаемыми материалами.

Агрессивные среды и абразивные материалы. Следует помнить, что все поверхности со временем могут менять внешний вид не только в зависимости от климатических характеристик и условий окружающей среды, но и от того, как за ними ухаживал владелец. При уходе за декоративными и рабочими

покрытиями должны применяться средства, соответствующие характеру материала покрытия. Выбирая средства по уходу необходимо ознакомиться с аннотацией и убедиться, что оно не содержит агрессивных и абразивных веществ. Ни в коем случае не допускайте воздействия на мебельные изделия агрессивных жидкостей (кислот, щелочей, масел, растворителей и т.п.), содержащих такие жидкости продуктов или их паров. Подобные вещества и соединения являются химически активными - реакция с ними повлечет негативные последствия для вашего имущества и даже здоровья. Всегда пробуйте средство сначала на небольшом участке, чтобы удостовериться в совместимости с обрабатываемой поверхностью. Также стоит помнить, что некоторые специфические моющие (чистящие) составы могут содержать высокую концентрацию агрессивных химических веществ и(или) абразивные составы. Применение подобных моющих средств недопустимо! Категорически недопустимо применение твердых приспособлений (скребок, губки с рабочим покрытием из пластикового или металлического волоконнообразного материала) при уходе. Не проводите по поверхности мебели и не ударяйте их острыми (режущими) или тяжелыми твердыми предметами. Необходимо беречь поверхности мебели от механических повреждений. Так как их ремонт в домашних условиях зачастую невозможен.

Проветривание. Как и всё новое, новая мебель имеет остаточный запах материалов, который не является дефектом и не опасен для здорового организма, что подтверждается протоколом испытаний, испытательного центра Регулярное проветривание помещений устраняет наличие остаточного запаха через некоторое время после начала эксплуатации.

Стекланные поверхности

Прежде всего, следует помнить, что стекланные поверхности являются хрупкими и поэтому могут разбиться в случае удара. Не проводите по поверхностям и не ударяйте их тяжелыми твердыми предметами. Для чистки используйте специальные средства для стекол, избегая попадания вещества на лакированные поверхности. Не следует использовать средства, обладающие абразивными свойствами, а также губки с покрытиями из металлического волоконнообразного или стружечного материала при чистке.

Особенности эксплуатации мебели для сидения и лежания

Во избежание поломок при эксплуатации, рекомендуется головную спинку кровати прислонять к стене или иной плоской вертикальной опоре. Во избежание несчастных случаев и повреждений куленной вами мебели не разрешается вставать ногами на изделия, прыгать на кровати. Использовать головную спинку в качестве опоры при сидении/лежании. Для удаления загрязнений пользуйтесь услугами специальных химчисток. Помните: нет ни одного вида обивочной ткани (съёмного покрытия), которое можно было стирать. Следовательно, в этой мебели использование воды для устранения загрязнений должно быть ограничено. Для удаления пыли и поддержания в надлежащем состоянии ткань можно обрабатывать пылесосом. Пыль может быть также успешно удалена при помощи ткани, губки или мягкой щетки.

Особенности эксплуатации корпусной мебели

Все тяжести следует размещать внутри шкафов таким образом, чтобы добиться равномерного распределения нагрузки по всей имеющейся площади и обеспечить необходимое равновесие скользящих частей. Вещи на полках рекомендуется размещать по принципу: наиболее тяжелые - ближе к краям (опорам), более легкие - ближе к центру. Высокие элементы (колонны, многоярусные шкафы и т.д.) рекомендуется больше нагружать в нижних секциях для обеспечения лучшей устойчивости этих элементов. При эксплуатации корпусной мебели не допускается статическая вертикальная нагрузка (в особенности с приложением усилия к одной точке): на дно ящиков (полу ящиков) - более 5 кг, на полки (шкафов, стеллажей) - более 10 кг. Нормальное усилие открытия дверей - до 3 кг; усилие выдвижения ящиков (полу ящиков) - до 5кг.

Полезная профилактика: После определенного периода эксплуатации может случиться, что некоторые механические части (петли, замки и т.п.) утрачивают оптимальную регулировку и смазку, выполненные во время сборки мебельного изделия. Подобные явления могут выражаться в скрипе, затруднении открывания дверей или выдвижения ящиков, механизмов раскладывания диванов и т.п. Поэтому при эксплуатации бытовой мебели не следует прилагать чрезмерные усилия для открывания дверей, выдвижных ящиков и других подвижных частей. Их надлежащая работа обеспечивается путем своевременной регулировки петель либо смазки направляющих реек парафином или аналогичным по своим качествам средством. При ослаблении узлов резьбовых соединений необходимо их периодически подтягивать. Несоблюдение вышеназванных условий и рекомендаций, повлекшее возникновение недостатков мебельного изделия, является основанием утраты права на гарантийное обслуживание.

ГАРАНТИИ ИЗГОТОВИТЕЛЯ

Предприятие-изготовитель гарантирует соответствие мебели требованиям ГОСТ 16371-2014 при соблюдении условий транспортирования, хранения, сборки и эксплуатации в течение 24 месяцев. Срок службы изделия - 10 лет.

С претензиями по комплектации и качеству деталей и фурнитуры обращаться в отдел технического контроля предприятия-изготовителя e-mail:2010otknnmf@mail.ru т. +7(3513) 524048 или в магазин, где приобреталась мебель. Для быстрого рассмотрения претензии желательно при себе иметь ярлыки (этикетки с номером пакета, номером партии, личной карточкой комплектовщика-упаковщика) с пакета, в котором обнаружен дефект или комплект деталей (фурнитуры) и № набора. Изготовитель снимает с себя ответственность по ремонту и обслуживанию изделия в течении установленного срока службы при эксплуатации изделия не по назначению.

Замена деталей и узлов с механическими повреждениями (бой, сколы, царапины), возникшими в процессе сборки или транспортировки самовывозом, производится за дополнительную оплату.

Дополнительную информацию о торговых представительствах узнавайте у представителей ЗАО "Миассмебель" или на сайте www.miassmebel.com